



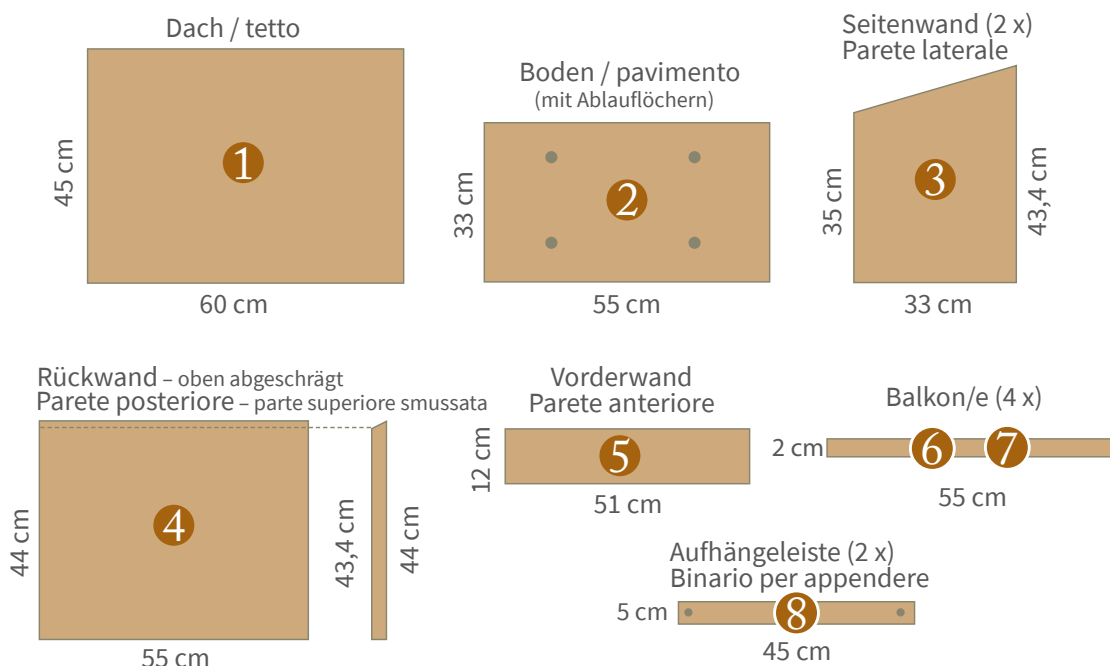
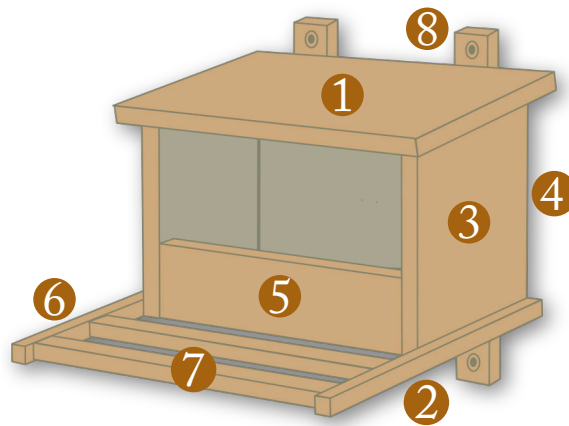
Anleitung zum Bau eines Turmfalkenkastens

Istruzioni per la costruzione di una cassetta per gheppi

Variante 1:
Außenkasten
La scatola esterna

Die Möglichkeiten für Turmfalken, geeignete Brutplätze zu finden, sind oft begrenzt und daher nicht immer ideal. Ein Turmfalkenkasten kann hier Abhilfe schaffen. Der Kasten sollte möglichst hoch an der Süd- oder Ostseite von Kirchtürmen, Hallen, Lagerhäusern, Scheunen oder ähnlich hohen Gebäuden angebracht werden, entweder außen oder innen. Um den Altvögeln eine Sitzwarte zu bieten und die ersten Flugversuche der Jungvögel zu unterstützen, empfiehlt es sich, einen etwa 25 cm breiten Lattenrahmen als Vorbau zu konstruieren, der dem Geäst eines Baumes ähnelt. So finden die Falken sicheren Halt.

Le opportunità per i gheppi di trovare siti adatti alla riproduzione sono spesso limitate e quindi non sempre ideali. Una cassetta per gheppi può essere d'aiuto in questo caso. La cassetta dovrebbe essere collocata il più in alto possibile sul lato sud o est di torri di chiese, sale, magazzini, fienili o edifici alti simili, sia all'esterno che all'interno. Per fornire agli uccelli adulti un posatoio e per sostenere i primi tentativi di volo dei giovani, è consigliabile costruire una struttura a doghe larga circa 25 cm come un portico che assomigli ai rami di un albero. In questo modo i falchi hanno un punto d'appoggio sicuro.





Turmfalkenkasten / cassetta per gheppi

Der Außenkasten (Variante 1) ist zur Montage an Fassaden geeignet.

Für den Bau von Nistkästen sollten 18 bis 20 Millimeter dicke, möglichst ungehobelte Massivholz-Bretter verwendet werden. Sperrholz oder Pressplatten sind nicht wetterfest und daher für den Außeneinsatz ungeeignet. Verwenden Sie zur Verbindung der Teile ausschließlich Schrauben, keine Nägel. So ersparen Sie sich zusätzliches Verleimen. Zum Schutz vor Regen kann auf dem Dach Dachpappe oder verzinktes Stahlblech angebracht werden.

Bohren Sie vier fünf Millimeter breite Löcher in den Boden des Nistkastens, um für Belüftung und Entfeuchtung zu sorgen.

Bringen Sie den Nistkasten idealerweise im Herbst an, damit Vögel, Kleinsäugetiere und Insekten ihn zum Schlafen und Überwintern nutzen können. Nistkästen für Vögel sollten im Halbschatten und möglichst nicht nach Westen oder zur Wetterseite hin ausgerichtet sein. Unter einem Dachvorsprung ist die Himmelsrichtung weniger wichtig, aber sehr sonnige Südfassaden sollten vermieden werden. Hängen Sie den Nistkasten so hoch wie möglich auf, vorzugsweise an hohen Gebäuden oder am Dachgiebel.

Die nach unten verlängerte Front erleichtert das Öffnen zur Reinigung des Nistkastens. Die Front wird im oberen Teil beidseitig mit zwei Nägeln als

Drehachse fixiert und im unteren Teil ein- oder beidseitig mit drehbaren Schraubhaken oder -ösen gesichert.

La scatola esterna (variante 1) è adatta all'installazione sulle facciate.

Per la costruzione delle cassette nido si devono utilizzare tavole di legno massiccio di spessore compreso tra 18 e 20 millimetri, preferibilmente non piallate. Il compensato o le tavole pressate non sono resistenti alle intemperie e quindi non sono adatte all'uso esterno. Per collegare le parti si devono usare solo viti e non chiodi. In questo modo si evita un ulteriore incollaggio. Per proteggersi dalla pioggia, è possibile fissare al tetto del feltro per tetti o della lamiera d'acciaio zincata.

Praticare quattro fori larghi cinque millimetri alla base della cassetta nido per garantire la ventilazione e la deumidificazione.

L'ideale è installare la cassetta nido in autunno, in modo che gli uccelli, i piccoli mammiferi e gli insetti possano utilizzarla per il roosting e lo svernamento. Le cassette nido per uccelli dovrebbero essere posizionate in ombra parziale e, se possibile, non rivolte a ovest o alle intemperie. Sotto una sporgenza del tetto, la direzione della bussola è meno importante, ma è opportuno evitare le facciate molto soleggiate rivolte a sud. Appendete la cassetta nido il più in alto possibile, preferibilmente su edifici alti o sul timpano.

La parte anteriore estesa in basso facilita l'apertura della cassetta nido per la pulizia. La parte anteriore viene fissata nella parte superiore su entrambi i lati con due chiodi come perno e fissata nella parte inferiore su uno o entrambi i lati con ganci a vite rotanti o occhielli.

Das brauchen Sie

- Holz nach Bedarf
- 30 Schrauben 3 x 40 mm

Cosa vi serve

- Legno come richiesto
- 30 viti 3 x 40 mm

